



Marlanvil
Industrie materiale elettrico

SCHEDA TECNICA Datasheet

Codice Articolo
92.08

CENTRALINO DA PARETE – IP65 – 8P - SERIE ITALIA IP65 SURFACE DISTRIBUTION BOARD – 8P



CARATTERISTICHE TECNICHE / Technical features

Dimensioni / Dimensions	200x160x90
N. moduli / N. modules	4-8
Potenza dissipabile / Dissipable power	11W
Gradi di protezione / Protection degree (IP)	IP65
Grado IK / IK degree	IK09
Caratteristiche isolamento / Insulation features	Classe II
Caratteristiche materiali plastici / Plastic materials features	Halogen free
Glow wire test	650°C
Normativa di riferimento / Standard	CEI 23-48 CEI 23-49

DOCUMENTAZIONE ALLEGATA / Attached documentation

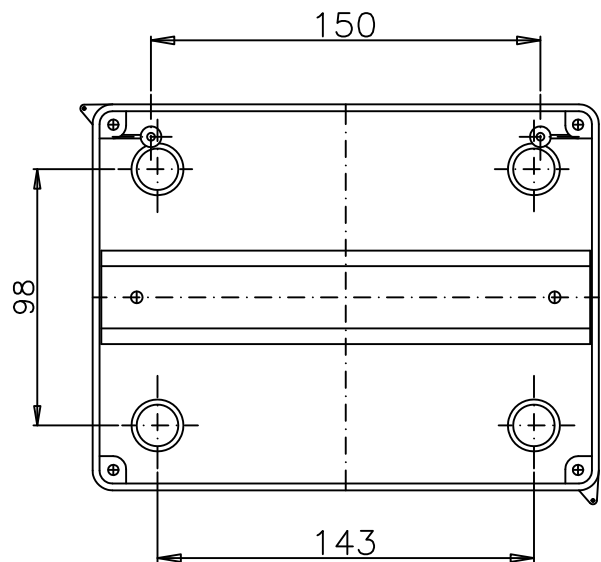
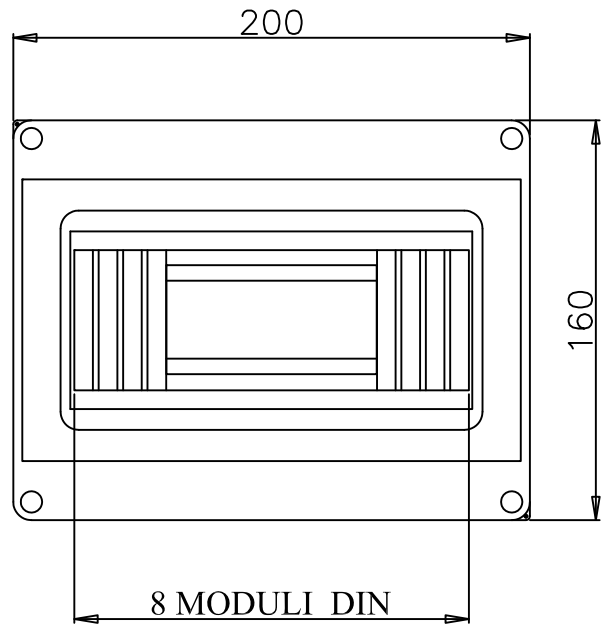
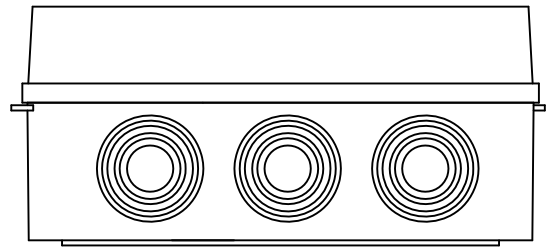
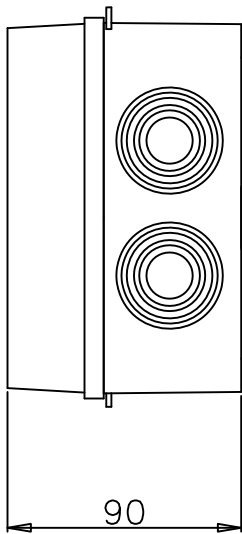
Tabella dimensionale / dimensional drawing	92_08_TD
--	----------

Passacavi pretranciati:

PG 29 - $\varnothing 37.5$

PG 21 - $\varnothing 29$

PG 13.5 - $\varnothing 20.5$



IP65 Surface distribution board 8P

Coffret surface IP65 8P

Tablero sobrapared IP65 8P

Centralino da parete 8P IP65

92.08



Marlanvil

23/12/15

Tel: 02-83.45.19.11 Fax: 02-83.45.19.99

-San Ferdinando di Puglia (BT)

-Milano via Sasseti, 17 E-mail: info@marlanvil.it